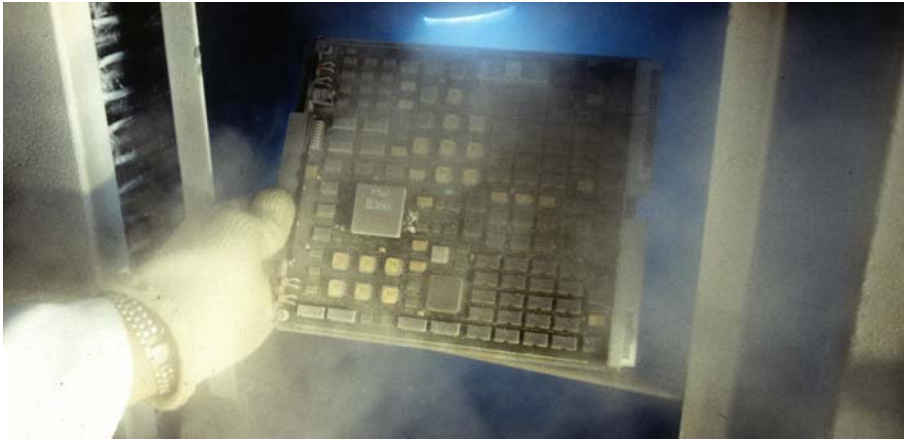


Umweltsimulation

Temperaturwechsel



Mit Temperaturwechsel-Prüfungen kann festgestellt werden, welche Auswirkungen ein häufiger Temperaturwechsel im späteren Einsatzgebiet auf Objekte ausübt. Eine wichtige Größe ist hierbei neben der Differenz der Testtemperaturen die Verweilzeit in den unterschiedlichen Temperaturzonen und die Änderungsgeschwindigkeit der Temperatur, welche sich nach Art und Beschaffenheit der Prüfobjekte richtet. Ein Temperaturwechseltest Luft/Luft wird aufgrund der relativ sanften Temperaturänderung für Objekte verwendet, denen am späteren Einsatzort eine solche Änderung widerfahren kann. Hierzu zählen unter anderem Objekte und elektronische Baugruppen aus Heizanlagen, Motoren, elektrischen Geräten.

Normen:

z.B.: DIN EN 60068-2-14, Prüfung Nb; automotive Normen (BMW, VW usw.); MIL-STD-810; RTCA-DO160

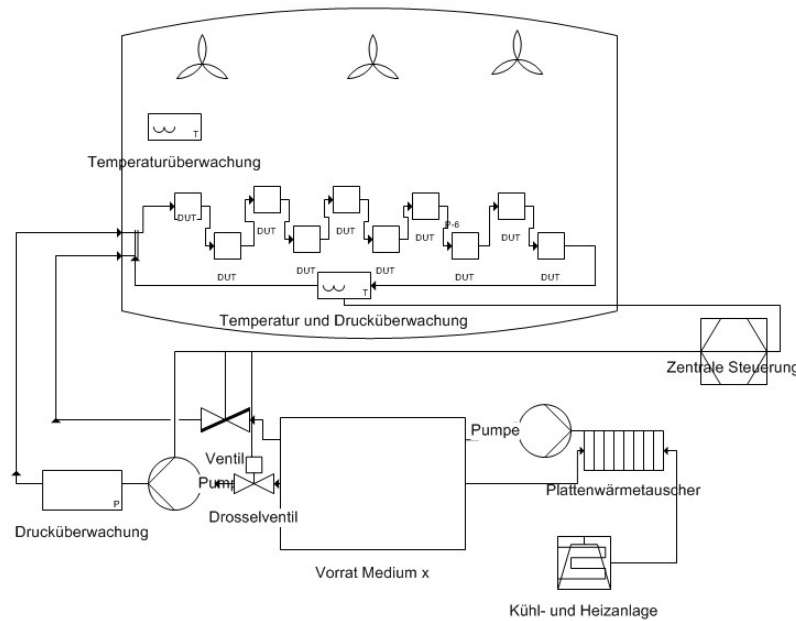
Eigenschaften und Vorzüge:

- Prüfkammervolumen bis 15.000 Liter
- Prüfraumtemperatur von -40 bis 200°C
- Luftfeuchtigkeit 5 bis 100%
- stehendes Klima
- Umluftverfahren
- komplexe Klimafahrten
- Verrohrung und Durchströmung von Prüfobjekten mit verschiedenen Medien
- zyklische oder nicht zyklische Behandlung von Prüfobjekten mit unterschiedlichen Medien
- Parameterüberwachung/ Parameteraufzeichnung
- Prüfung online / offline

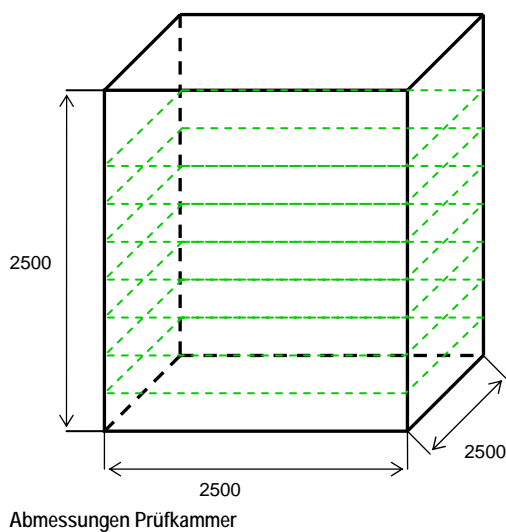
Technische Daten

| Prüfstand | Volumen Prüfraum [Liter] | Temperatur Prüfraum [°C] | Temperaturgradient [K/min] | Durchfluss der Prüfbjekte mit flüssigen temperierten Medien |
|-------------------|--------------------------|--------------------------|----------------------------|---|
| Temperaturwechsel | bis 15.000 | -40 bis 240 | 1-20 | bis 5.000 Liter/h bei -40 bis 160°C |

Technische Details



Sonderprüfungsaufbau:
 Schema einer Temperaturwechselprüfung mit Prüflingsdurchspülung mit temperierten Medien unter Druck sowie Temperaturüberwachung und Aufzeichnung



Die TechnoLab GmbH versteht sich als Ihr Partner für die Lösung besonderer Prüfaufgaben. Wir stehen Ihnen mit vertrauensvoller Beratung und umfassendem Service vor, während und nach Ihrer Prüfung zur Seite.



Für die visuelle Kontrolle der Testobjekte und während der Tests verwendet das Team von TechnoLab modernste Inspektionssysteme aus eigener Entwicklung, speziell auf Ihre Ansprüche abgestimmt. Wir bieten Ihnen damit einen einzigartigen Service, mit dem Ihre Wertschöpfungskette durch die Prüfung Ihrer Testobjekte eine wertvolle Unterstützung erfährt.

Stand 2009-10