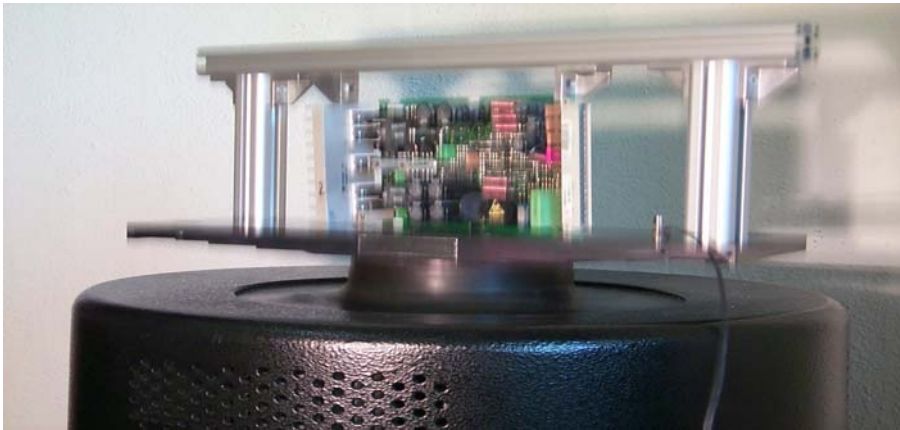


# Umweltsimulation

## Vibration



Mit der Durchführung von Vibrationstests sollen Bedingungen an Objekten getestet werden, die beim Transport oder späteren Einsatz der Objekte auftreten können. Das Augenmerk der Prüfung ist dabei auf eine eventuelle Verschlechterung der Prüflingeigenschaften gerichtet oder einfach auf die Beurteilung der konstruktiven Ausführung oder des dynamischen Verhaltens. Für eine härtere Belastung können die Prüfobjekte unter Temperatur oder sogar Temperaturwechsel getestet werden. Die zusätzliche Überlagerung ist dabei ebenfalls den Bedingungen im Feld in überhöhtem Maße angepasst.

Normen:

z. B.: DIN EN 60068-2-64, DIN EN 60068-2-6, DIN EN 60068-2-29; RTCA-DO160; MIL-STD-810; automotive Normen (z.B. VW- und BMW- Normen)

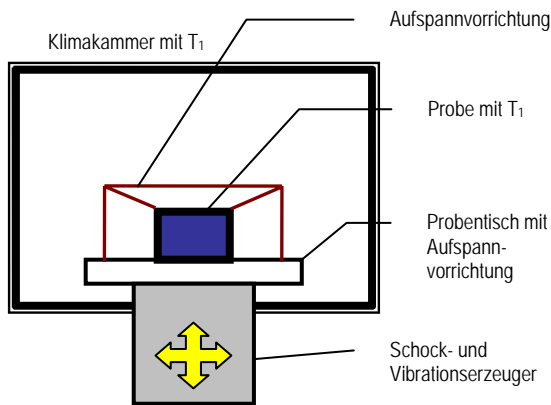
Eigenschaften und Vorzüge:

- Random
- Sinus
- Schock
- Überlagerung mit Temperatur -45 bis 200°C
- Überlagerung mit Klima
- Überlagerung mit Temperaturwechsel -40 bis +200°C
- stehendes Klima
- Umluftverfahren
- komplexe Klimafahrten
- Parameterüberwachung/ Parameteraufzeichnung
- Prüfung online / offline

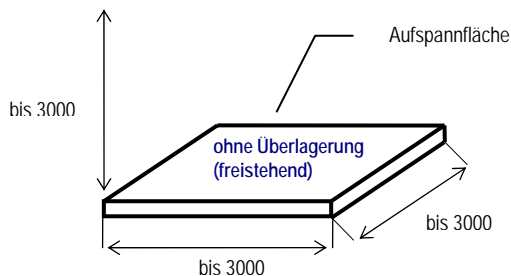
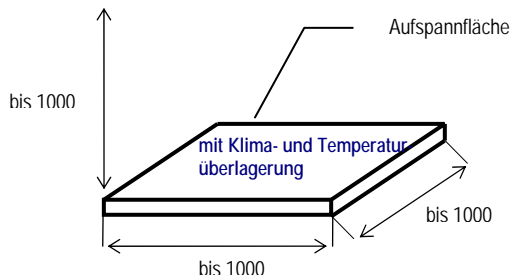
## Technische Daten

Prüfstand	Volumen Prüfraum [Liter]	Temperatur Prüfraum [°C]	Luftfeuchtigkeit [%] abhängig vom Temperaturwechsel	Random, Sinus und Schock	Kraftvektor [kN]	Maximale Aufspannmaße [mm]
Vibration	300 bis 1000	-40 bis 250	5 bis 100	f = 0 bis 5 kHz s = ± 13mm a = 950m/s <sup>2</sup> (95g)	bis 2,5	Höhe: 3000 Länge: 3000 Breite: 3000

## Technische Details



Schema Vibrationsprüfstand mit der Applikation der Klimaüberlagerung



Abmessungen Vibrationsprüffläche

Die Technolab GmbH versteht sich als Ihr Partner für die Lösung besonderer Prüfaufgaben. Wir stehen Ihnen mit vertrauensvoller Beratung und umfassendem Service vor, während und nach Ihrer Prüfung zur Seite.



Für die visuelle Kontrolle der Testobjekte und während der Tests verwendet das Team von Technolab modernste Inspektionssysteme aus eigener Entwicklung, speziell auf Ihre Ansprüche abgestimmt. Wir bieten Ihnen damit einen einzigartigen Service, mit dem Ihre Wertschöpfungskette durch die Prüfung Ihrer Testobjekte eine wertvolle Unterstützung erfährt.

Stand 2009-10